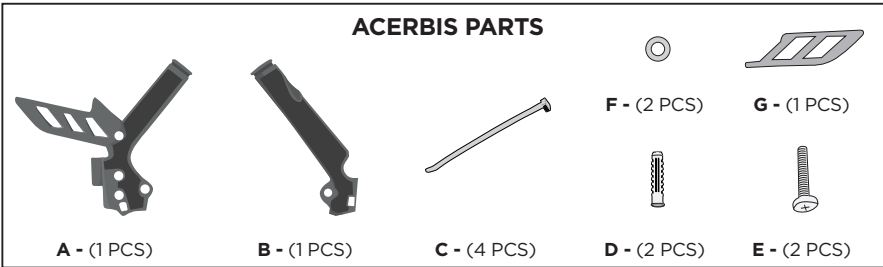


## X-GRIP FRAME GUARD KTM SX-EXC

### PARATELAIO X-GRIP KTM SX-EXC

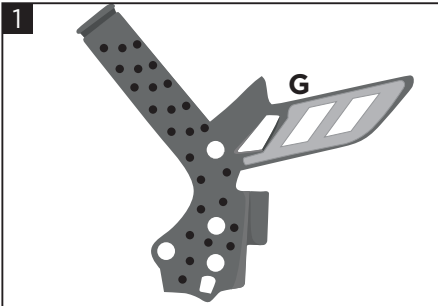
COD. 500002978 REV.6



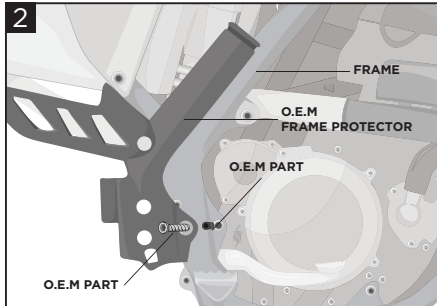
**WARNING**

**ATTENZIONE:** Si consiglia vivamente di rimuovere periodicamente il prodotto per la pulizia e la manutenzione.

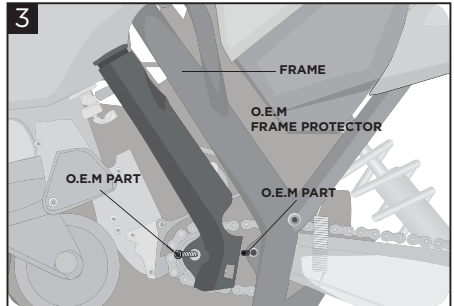
**ATTENTION:** Highly recommended to remove product periodically for cleaning maintenance.



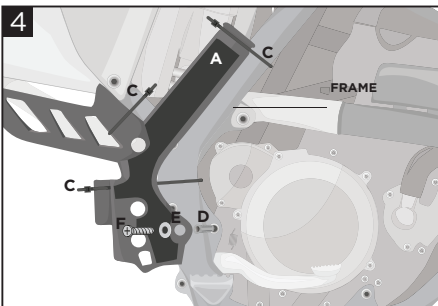
**Instal the burn guard (G) inside the X-Grip (A).**  
 Applicare la protezione calore (G) all'interno del X-Grip (A).



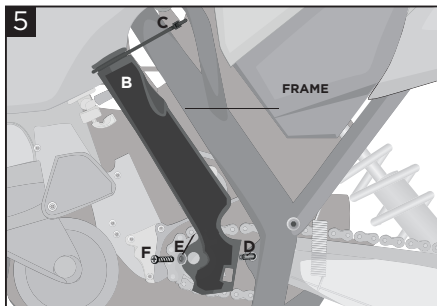
**Remove the original frame protector and its screw, and the rubber O.E.M. insert on the right side.**  
 Rimuovere il paratelaio, la vite e l'inserto in gomma O.E.M. lato destro.



**Remove the original frame protector and its screw, and the rubber O.E.M. insert on the left side.**  
 Rimuovere il paratelaio, la vite e l'inserto in gomma O.E.M. lato sinistro.



**Mount the X-Grip right frame protector (A) using the screw (F), the washer (E), the insert (D) and the straps (C) included in the kit.**  
 Montare il paratelaio X-Grip lato destro (A) usando vite (F), rondella (E), inserto (D) e fascette (C) inclusi nel kit.



**Mount the X-Grip left frame protector (B) using the screw (F), the washer (E), the insert (D) and the straps (C) included in the kit.**  
 Montare il paratelaio X-Grip lato sinistro (B) usando la vite (F), rondella (E), inserto (D) e fascette (C) inclusi nel kit.

**WARNING!**

**IT** Utilizza i prodotti Acerbis a tuo rischio e pericolo. Controlla la sicurezza del tuo dispositivo prima di guidare. Assicurati di seguire le istruzioni per l'installazione dei prodotti Acerbis. Non guidare se l'hardware è mancante o danneggiato. In tal caso, riportare immediatamente l'articolo al rivenditore. Assicurati che l'acceleratore e gli altri controlli siano liberi ogni volta che guidi. Il mancato rispetto di queste istruzioni e avvertenze potrebbe causare interferenze con i comandi, perdita di controllo e incidenti. Acerbis raccomanda che l'installazione venga eseguita da un meccanico autorizzato e che durante l'installazione vengano utilizzate solo parti originali Acerbis. Acerbis non fornisce alcuna garanzia o dichiarazione, espressa o implicita, in merito all'adattamento del suo prodotto per qualsiasi scopo particolare. Acerbis non fornisce alcuna garanzia o dichiarazione, espressa o implicita, in merito alla misura in cui i suoi prodotti proteggono individui o proprietà da lesioni, morte o danni.

**EN** Use Acerbis' products at your own risk. Check the safety of your device before you ride. Be sure that you follow the instructions for installing the Acerbis' products. Do not ride if there is missing or damaged hardware. If this is the case, take the item immediately back to your dealer. Make sure the throttle and other controls are free every time you ride. Not following these instructions and warnings could lead to interference with the controls, loss of control, and accidents. Acerbis recommends that installation must be done by a licensed mechanic and that only Acerbis' original parts are used during installation. Acerbis makes no guarantees or representations, express or implied, regarding the fitment of its product for any particular purpose. Acerbis makes no guarantees or representations, express or implied, regarding the extent to which its products protect individuals or property from injury or death or damage.

**EUROPE**  
**ACERBIS ITALIA S.P.A.**  
 VIA SERIO, 37  
 24021 ALBINO (BG)  
 ITALY

**U.S.A.**  
**ACERBIS U.S.A. INC.**  
 MAIL P.O. BOX 2030  
 SUN VALLEY, ID 83353  
 U.S.A.

**UNITED KINGDOM**  
**ACERBIS U.K LTD**  
 UNIT 4 DUNFERMLINE COURT,  
 KINGSTON, MILTON KEYNES  
 MK10 0BY  
 GREAT BRITAIN